

实验四 散状物料导热系数测定

一、实验目的

巩固导热理论知识；掌握用球体法测定散粒状物料导热系数的方法；确定导热系数和温度之间的函数关系，即 $\lambda = A + Bt$ ；掌握实验研究过程的方法和技术。

二、实验原理

球体法是以空心球壁导热规律为基础的。设有一如图 1 所示内有发热体的空心球体。如果其内壁与外壁的温度保持恒定，各等于 t_1 和 t_2 。根据傅立叶定律，对于半径为 r 的空心球体可得：

$$Q = -\lambda 4\pi r^2 \cdot \frac{dt}{dr} \quad (1)$$

$$\text{边界条件为} \begin{cases} r = r_1, t = t_1 \\ r = r_2, t = t_2 \end{cases}$$

r_1 、 t_1 为球壳内表面的半径和温度； $r_1 = 45\text{mm}$ ；

r_2 、 t_2 为球壳外表面的半径和温度； $r_2 = 75\text{mm}$ 。

假定 λ 和 t 成直线关系，即 $\lambda = A + Bt$ 。

积分(1)式并代入边界条件得：

$$Q = \lambda_{cp} \frac{4\pi r_1 r_2 (t_1 - t_2)}{(r_2 - r_1)} \quad (\text{W}) \quad (2)$$

式中：

$$\lambda_{cp} = A + Bt_{cp};$$

$$t_{cp} = \frac{1}{2}(t_1 + t_2)。$$

由(2)式得：

$$\lambda_{cp} = \frac{Q(r_2 - r_1)}{4\pi r_1 r_2 (t_1 - t_2)} \quad (\text{W/m} \cdot \text{C}) \quad (3)$$

由此可知，如果用电热器作为热源，主要在热稳定时，用瓦特表测量电热器电功率就可计算通过球壁得导热热量

$$Q = (W - I^2 R) \quad (\text{W}) \quad (4)$$

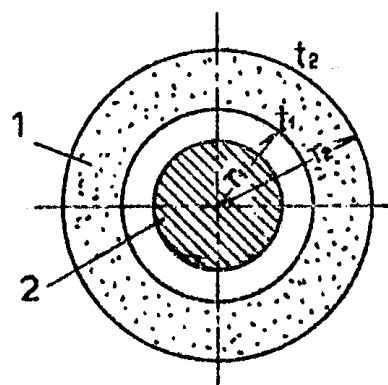


图 1 内有发热体的空心球体

1—空心球体 2—发热体

式中：

W：瓦特表测出得功率，W；

I：电流表读数，A；

R：瓦特表电流线圈电阻， Ω ；

将Q、 t_1 、 t_2 值代入(3)式即可求出平均导热系数 λ_{cp} 。

如果要求 λ 和 t 之间的关系，只要在不同平均温度下做几次实验即可。例如在两个温度下做实验确定 t_{cp1} 时的 λ_{cp1} 和 t_{cp2} 时的 λ_{cp2} ，则有：

$$\left. \begin{aligned} \lambda_{cp1} &= A + Bt_{cp1} \\ \lambda_{cp2} &= A + Bt_{cp2} \end{aligned} \right\} \quad (5)$$

解此联立方程则得：

$$A = \frac{\lambda_{cp1}t_{cp2} - \lambda_{cp2}t_{cp1}}{t_{cp2} - t_{cp1}} \quad (6)$$

$$B = \frac{\lambda_{cp1} - \lambda_{cp2}}{t_{cp1} - t_{cp2}} \quad (7)$$

如在两个以上温度作实验，根据作图法或最小二乘法求系数A和B，可以减少实验误差。

三、实验装置

实验装置如图2所示。实验装置由二个紫铜制同心球壳组成。内球中装有电热器由外加电源加热。被测物料由外球顶盖加入在内外二球壳之间。试样也成为一球壳状。电加热器由可控硅控制系统供电，调节动圈式温度指示调节仪得给定指针控制加流电源。用瓦特表计测电功率，因为外球面不同部位空气自然对流情况不同。所以内外壳壁上温度是不均得。本装置用电热器1、3、5测内球外壁温度，作为试样内表面温度。用热电偶2、4、6测外球内壁温度作为试样外表面温度。用0.5级直流电位差计测热电偶热电势。

装置应放在空气温度一定得房间内，应远离热源，实验过程中避免在球体附近走动，更不能用手摸球体，以防破坏热稳定状态。

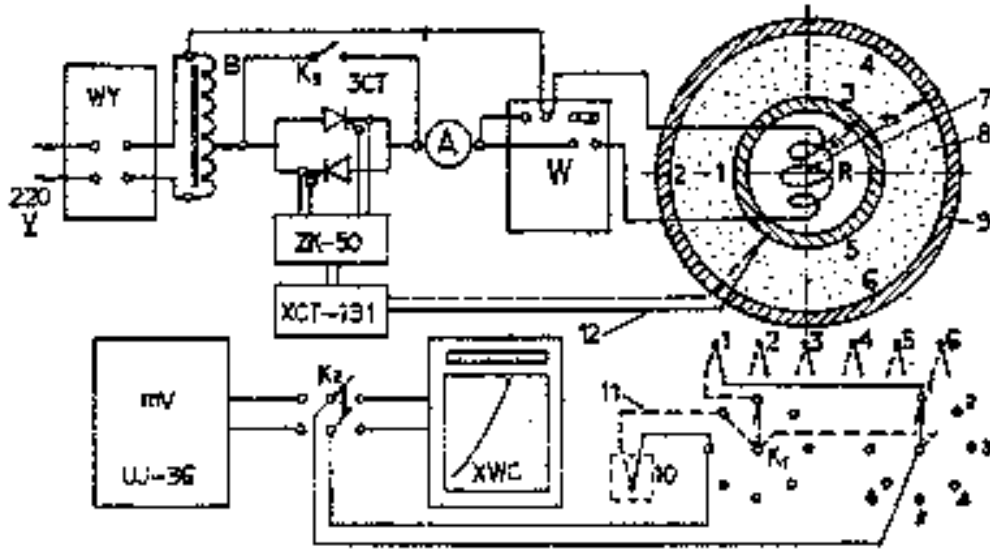


图2 试验装置示意图

R—电加热器 K—短路开关 A—电流表 W—功率表 XWC—电子电位差计
 ZK-50—可控硅电压调整器 XCT-191—温度指示调节仪 K₁—无电势开关 K₂—2×2 闸刀开关
 3CT—可控硅 WY—交流稳压电源 B—自偶变压器 1~6—测量热电偶 7—内球壳
 8—被测物料 9—外球壳 10—冷端恒温器 11—冷端补偿热电偶 12—控温热电偶

四、实验步骤

1、观察设备、了解各部分的作用、检查线路。

2、观察温度调节仪，当温度达到稳定时，每3分钟用电位差计测一次各点温度，当温度读数每3分钟变化不超过0.5℃时，即可正式测定并记录数据。测定时按直流电位差计指示的mV数，先大致定直流电位差计读数盘位置。

需记录的数据有：热电偶冷端温度、各电偶的热电势、瓦特表读数、电流表读数。抄录瓦特表电流线圈电阻值R、内铜球的外径r₁和外铜球的内径r₂值。

3、一组数据测完后，通过调节设定温度改变加热功率，待球体温度重新稳定后测另一组数据。

五、实验数据的整理和计算

根据记录数据，求各点算术平均温度，t₁为1、3、5测点温度的平均值，t₂为2、4、6测点温度的平均值。按式(4)计算Q。按式(3)计算λ_{cp}，将不同平均温度t_{cp}下的导热系数λ_{cp}绘在坐标纸上，求λ_{cp} = A + Bt_{cp}公式中的常数A、B；按式(6)、式(7)或用最小二乘法求A、B。

六、实验报告主要内容

实验原理，实验装置系统简图，实验测定原始数据，计算过程， $\lambda_{cp} = f(t_{cp})$ 坐标图(或其它方法求 A、B 的计算过程)，实验结果的分析与讨论。

七、思考题

- 1、内球壳和外球壳为什么要用紫铜来制造？
- 2、分析比较一下球表面的局部对流换热系数何处大，何处小？本实验是如何尽量减少这种影响的。
- 3、如果改用电压表和电流表测量加热器的功率，又要加上电流表内阻或电压表内阻消耗功率的修正项，应该如何接法？

(执笔人：周勇敏、金春强)