

## 实验四 干燥速率曲线的测定

### 一、实验目的

固体干燥是利用热能使固体物料与水分分离的操作。在工业生产中，固体干燥方法有多种方法，其中以对流干燥方式应用最多。对流干燥是利用热空气或其它高温气体介质掠过物料表面，介质向物料表面传递热能，同时物料中的水分向介质传递，从而去除物料中的水分，达到干燥的目的。

对流干燥的干燥曲线和气体介质与物料接触状况有关。接触比表面积越大、对流传热传质速率越大，干燥速率也就越大。本综合实验，以热空气为干燥介质，通过测定物料堆积状态及流化状态下的水分变化及干燥速率变化，综合分析物料的干燥曲线。具体目的如下：

- 1.掌握干燥曲线和干燥速率曲线的测定方法。
- 2.学习物料含水量的测定方法。
- 3.加深对物料临界含水量  $X_c$  的概念及其影响因素的理解。
- 4.综合分析不同干燥状态下物料的干燥性能及其影响因素。

### 二、实验内容

- 1.在堆积态下，测定一种物料的干燥曲线和干燥速率曲线；
- 2.流态化状态下，测定同一种物料的干燥曲线和干燥速率曲线；
- 3.在同一干燥温度下，同一种物料干燥曲线、干燥速率曲线，得出临界含水量；
- 4.综合分析两种干燥状态下影响物料干燥的因素及影响规律。

### 三、实验原理

#### 1. 干燥曲线

在干燥过程中，湿物料中的水分随着干燥时间增长而不断减少。在恒定空气条件(即空气的温度、湿度和流动速度保持不变)下，实验测定物料中含水量随时间的变化关系。将其标绘成曲线，即为湿物料的干燥曲线。湿物料含水量可以湿物料的质量为基准(称之为湿基)，或以绝干物料的质量为基准(称之为干基)来表示：

当湿物料中绝干物料的质量为 $m_c$ ，水的质量为 $m_w$ 时，则

以湿基表示的物料含水量为

$$w = \frac{m_w}{m_c + m_w} \quad \text{kg (水) / kg (湿物料)} \quad (1)$$

以干基表示的湿物料含水量为

$$W = \frac{m_w}{m_c} \quad \text{kg (水) / kg (绝干物料)} \quad (2)$$

湿含量的两种表示方法存在如下关系:

$$w = \frac{W}{1+W} \quad (3)$$

$$W = \frac{w}{1-w} \quad (4)$$

在恒定的空气条件下测得干燥曲线如图 1 所示。显然，空气干燥条件的不同干燥曲线的位置也将随之不同。

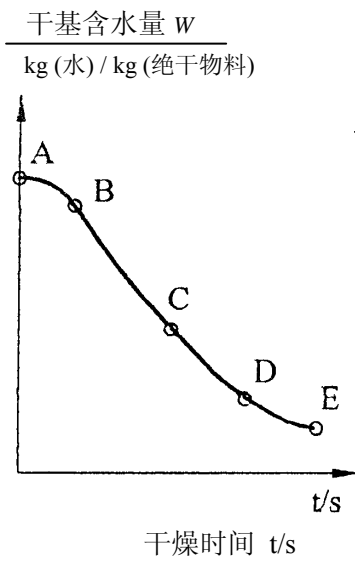


图 1 干燥曲线

干燥速率 =  $\Delta w / \Delta t$  / kg(水) / kg(绝干物料)

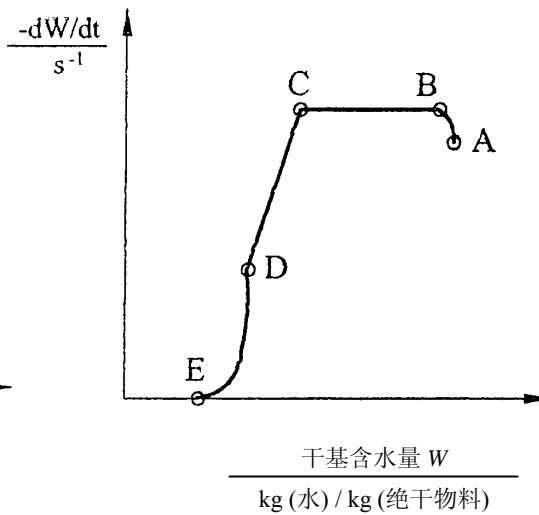


图 2 干燥速率曲线

## 2. 干燥速率曲线

物料的干燥速度即水分汽化的速度。

若以固体物料与干燥介质的接触面积为基准，则干燥速度可表示为

$$N_A = \frac{-m_c dW}{A dt} \quad \text{kg} \cdot \text{m}^{-2} \cdot \text{s}^{-1} \quad (5)$$

若以绝干物料的质量为基准，则干燥速度可表示为

$$N'_A = \frac{-dW}{dt} \quad \text{s}^{-1} \text{ 或 } \text{kg (水)} \cdot \text{kg}^{-1} (\text{绝干物料}) \cdot \text{s}^{-1} \quad (6)$$

式中： $m_c$  — 绝干物料的质量，kg；

$A$  — 气固相接触面积， $\text{m}^2$ ；

$W$  — 物料的含水量  $\text{kg (水)} \cdot \text{kg}^{-1} (\text{绝干物料})$ ；

$t$  — 气固两相接触时间，也即干燥时间，s。

由此可见，干燥曲线上各点的斜率即为干燥速度。若将各点的干燥速度对固体的含水量标绘成曲线，即为干燥速度曲线，如图 2 所示。干燥速度曲线也可采用干燥速度对自由含水量进行标绘。在实验曲线的测绘中，干燥速度值也可近似地按下列差分进行计算：

$$N'_A = \frac{-\Delta W}{\Delta t} \quad \text{s}^{-1} \quad (7)$$

### 3. 临界点和临界含水量

从干燥曲线和干燥速率曲线可知，在恒定干燥条件下，干燥过程可分为如下三个阶段：

(1)物料预热阶段 当湿物料与热空气接触时，热空气向湿物料传递热量，湿物料温度逐渐升高，一直达到热空气的湿球温度。这一阶段称为预热阶段，如图 1 和图 2 中的 AB 段。

(2)恒速干燥阶段 由于湿物料表面存在液态的非结合水，热空气传给湿物料的热量，使表面水分在空气湿球温度下不断气化，并由固相向气相扩散。在此阶段，湿物料的含水量以恒定的速度不断减少。因此，这一阶段称为恒定干燥阶段，如图 1 和图 2 中的 BC 段。

(3)降速干燥阶段 当湿物料表面非结合水已不复存在时，固体内部水分由固体内部向表面扩散后气化，或者气化表面逐渐内移，因此水分的汽化速度受内扩散速度控制，干燥速度逐渐下降，一直达到平衡含水量而终止。因此这个阶段称为降速干燥阶段，如图 1 和图 2 中的 CDE 段。

在一般情况下，第一阶段相对于后两阶段所需时间要短得多，因此一般可略而不计，或归入 BC 段一并考虑。根据固体物料特性和干燥介质的条件，第二阶段与第三阶段的相对比较，所需干燥时间长短不一，甚至有的可能不存在其中某一阶段。

第二阶段与读三阶段干燥速率曲线的交点称为干燥过程的临界点，该交叉点上的含水量称为临界含水量。

干燥速率曲线中临界点的位置，也即临界含水量的大小，受众多因素的影响。它受固体物料的特性，物料的形态和大小，物料的堆积方式，物料与干燥介质的接触状态以及干燥介质的条件(湿度、温度和风速)等等因素的复杂影响。例如，同样的颗粒状固体物料在相同的干燥介质条件下，在流化床干燥器中干燥较在固定床中干燥的临界含水量要低。因此，在实验室中模拟工业干燥器，测定干燥过程临界点的临界含水量，干燥曲线和干燥速率曲线，具有十分重要的意义。

## 四、实验装置

堆积态状态下的干燥实验仪器设备主要是恒温鼓风干燥箱、电子天平、称量瓶及秒表。

流态化状态下的干燥实验仪器除上述仪器设备外，还有由流化床干燥器、空气预热器、风机和空气流量与温度的测量与控制仪表等几个部分组成的流化干燥实验装置。该实验仪的装置流程如图 3 所示。

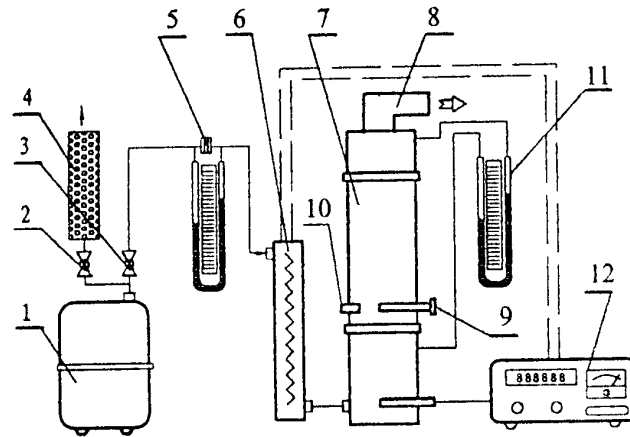


图 3 流化床干燥器干燥曲线测定的实验装置流程

1. 风机 2. 放空阀门 3. 进风调节阀 4. 消声器 5. 孔板流量计 6. 空气预热器  
7. 流化床干燥器 8. 排气口 9. 取样器 10. 卸料口 11. U 形压差计 12. 温度控制与测量仪

空气由风机经孔板流量计和空气预热器进入流化床干燥器。热空气由干燥器底部鼓入，经分布板分布后，进入床层将固体颗粒流化并进行干燥。湿空气由器顶排出，经扩大段沉降和过滤器过滤后放空。

空气的流量由调节阀和旁路放空阀联合调节，并由孔板流量计计量。热风温度由温度控制仪自动控制，并由数字显示出床层温度。

固体物料采用间歇操作方式，由干燥器顶部加入，试验毕在流化状态下由下部卸料口流出。分析用试样由采样器定时采集。

流化床干燥器的床层压降由 U 形压差计测取。

## 四、实验方法

### 1、实验的准备工作：

(1)、将变色硅胶颗粒用纯水浸透，沥去多余水分，密闭静止 1~2 小时后待用。将称量瓶洗净、烘干，并称量后，放入保干燥器中待用。

(2)、将恒温干燥箱打开，并将温度调节至 60~80℃。

(3)、完全开启放空阀门，并关闭干燥器的进风调节阀，然后启动风机。按预定的风量缓慢调节风量(风机上的旋钮、放空阀和进风调节阀三者联合调节)。本实验的风量一般控制

在  $30 \text{ m}^3 \cdot \text{h}^{-1}$  左右为宜。

(4)、按预定的干燥温度调定控温仪上的设定值，然后打开电热器的开关和测温开关，直至床层温度恒定。热风温度的选定与空气湿度和物料性质等有关，本实验以采用  $60 \sim 80$   $^{\circ}\text{C}$  为宜，但要与恒温干燥箱一致。

流态化干燥实验操作步骤：

(1)、适当减少风量，将准备好的湿物料由器顶迅速倒入干燥器床层内，适当增大风量，使颗粒松动后，测量静床层堆积高度。

(2)、迅速将风量调回到预定值，待流化均匀后，测量床层流化高度，并同时开始测定干燥过程的第一组数据(也即起始湿含量)。然后，每隔 5 分钟采集一次试样，记录一次床层温度和压降，直至干燥过程结束。本试验一般要求采集 10 组数据。

(3)、每次采集的试样放入称量瓶后，迅速将盖盖紧。用天平称取各瓶重量后，放入烘箱在  $150 \sim 170^{\circ}\text{C}$  下烘 2~4 小时。烘干后将称量瓶放入干燥器中，冷却 5 分钟后再称重。

(4)、实验完毕，先关闭电热器，直至床层温度冷却至接近室温时，打开卸料口收集固体颗粒与容器中待用。然后，依次打开放空阀，关闭进风调节阀，关闭风机，最后切断电源。

若欲测定不同空气流量或温度下的干燥曲线，则可重复上述实验步骤进行实验。

堆积态干燥实验操作步骤：

(1)、待恒温干燥箱在鼓风状态下温度稳定以后，称取准备好一定量的湿硅胶(以铺满称量瓶底为宜)10 份，其中 9 份同时放入恒温干燥箱内烘干，1 份用于测定初始湿含量。

(2)、每隔 10 分钟取出 1 份试样，每次取出试样后称量瓶应迅速将盖盖紧放入干燥器内冷却后再称重。

(3)、用于测定初始湿含量的 1 份试样与流态化干燥后所取样品一起放入烘箱在  $150 \sim 170^{\circ}\text{C}$  下烘 2 小时左右。烘干后将称量瓶放入干燥器中，冷却 5 分钟后再称重。

#### 4、实验注意事项：

(1)、实验开始时，一定要先通风，后开电热器；实验毕，一定要先关掉电热器，待空气温度降至接近室温后，才可停止通风，以防烧毁电热器。

(2)、空气流量的调节，先由放空阀粗调，再由进风调节阀细调，切莫在放空阀和调节阀全闭下启动风机。

(3)、使用取样器时，转动和推拉切莫用力过猛，并注意正确掌握拉动的位置和扭转的方向和时机。

(4)、试样的采集、称重和烘干都要精心操作，避免造成大的实验误差，或因操作失误而导致实验失败。

(5)、堆积态干燥曲线测定时，温度应该与流态化干燥时的温度一致；

(6)、堆积态干燥鼓风速度要固定，取样时速度要快，以减少打开干燥箱而造成温度下降，减少实验误差。

## 六、实验报告要求

1. 测量并记录实验基本参数。

(1)、流化床干燥器

床层内径： $d = 100 \text{ mm}$

静床层高度： $H_m = 130 \text{ mm}$

(2)、固体物料

固体物料种类：变色硅胶

颗粒平均直径： $d_p = 1.0-1.2 \text{ mm}$

湿分种类：水

起始湿含量： $W_0 = \text{kg (水)、 / kg (绝干料)}$

(3)、干燥介质

干燥介质种类：热空气

干球温度： $T_0 = \text{ } ^\circ\text{C}$

湿球温度： $T_{w,c} = \text{ } ^\circ\text{C}$

湿度： $H_0 = \text{kg (水) / kg (绝干空气)}$

(4)、孔板流量计

锐孔内径： $d_0 = 18 \text{ mm}$

管内径： $d_1 = 26 \text{ mm}$

孔流系数： $c_0 = 0.64$

2. 记录测得的实验数据

(1)、实验条件

操作压力： $P = \text{ MP}_a$

空气流量计读数： $R_0 = 70 \text{ mmH}_2\text{O}$

空气流量： $V_{s,0} = 30 \text{ m}^3 \cdot \text{s}^{-1}$

空气的空塔速度： $u_0 = \text{ m} \cdot \text{s}^{-1}$

空气的入塔温度： $T_1 =$                      $^{\circ}\text{C}$

流化床的流化高度： $H_f =$                      $\text{mm}$

流化床的膨胀比： $R =$

(2)、实验数据

实 验 序 号	1	2	3	4	5	6	7	8	9	10
干燥状态	堆积态									
干燥时间 $t / \text{min}$										
床层温度 $T_b / ^{\circ}\text{C}$										
床层压降 $\Delta p / \text{mmH}_2\text{O}$										
称量瓶重 $m_v / \text{g}$										
湿试样毛重 $(m_c + m_w + m_v) / \text{g}$										
干试样毛重 $(m_c + m_v) / \text{g}$										
湿试样净重 $(m_c + m_w) / \text{g}$										
干试样净重 $m_c / \text{g}$										
试样中的水量 $m_w / \text{g}$										

(3)、实验数据。

实 验 序 号	1	2	3	4	5	6	7	8	9	10
干燥状态	流化态									
干燥时间 $t / \text{min}$										
床层温度 $T_b / ^{\circ}\text{C}$										
床层压降 $\Delta p / \text{mmH}_2\text{O}$										
称量瓶重 $m_v / \text{g}$										
湿试样毛重 $(m_c + m_w + m_v) / \text{g}$										
干试样毛重 $(m_c + m_v) / \text{g}$										
湿试样净重 $(m_c + m_w) / \text{g}$										
干试样净重 $m_c / \text{g}$										
试样中的水量 $m_w / \text{g}$										

3. 在堆积态流化态下测得的实验数据，标绘出干燥曲线和干燥速率曲线。

4. 根据实验结果确定临界点和临界湿含量。

## 七、思考题

- (1) 本实验湿物料含水量为何以绝干物料的质量(干基)为基准?
- (2) 如何以干燥曲线绘制干燥速率曲线? 从干燥速率曲线可以得到那些信息?
- (3) 堆积态及流态化状态下, 物料干燥有何区别?

( 执笔人: 周勇敏)