

# 实验十五 气孔率、吸水率及体积密度测定

## 一、实验目的

测定陶瓷原料与坯体在不同烧结温度下的气孔率、吸水率、体积密度和体积收缩就能确定原料与坯体的烧结温度和烧结温度范围，帮助制定合理的烧成温度曲线。陶瓷制品、耐火材料等的热稳定性与导热性在极大程度上取决于坯体的气孔率。因而上述项目也是制品的重要指标之一。

气孔率(孔隙度)通常分为真气孔率、显气孔率和闭口气孔率。所谓显气孔率系指试块中所有开口气孔的体积与其总体积之比值。闭口气孔率是指试块中所有闭口气孔的体积与其总体积之比值。真气孔率是指试块中的全部气孔，即显气孔率与闭口气孔率的总和。吸水率是指试块所有开口气孔所吸收的水的质量与其干燥试块的质量之比值。上述各项皆以百分数表示。体积密度是干燥试块的质量与其总体积之比。用 $\text{g/cm}^3$ 表示。

本实验的目的，就在于掌握气孔率，吸水率及体积密度的测定方法。

## 二、实验原理

由上述得知，无论是气孔率或是体积密度都要求测量体积。本实验是根据阿基米德原理，用液体静力称重法进行测定的。基本原理与真比重的测定方法相同，测定时现将试样开口孔隙中的空气排出，充以液体(媒介液)，然后称量饱和液体的试样在空气中的重量及悬吊在液体中的重量，根据公式计算得出上述各项。由于液体浮力的作用，使二次称量的差值等于被测试块所排开的同体积液体，此值除以液体的比重即得试块的真实的体积。试块饱吸液体之前和饱吸液体之后，在空气中的二次称量差值，除以液体的比重即为试样的开口孔隙所占的体积，在按公式计算显气孔率时，液体的比重已被约去。

欲使试块孔隙中的空气，在短期内被液体代替，必须采用强力排气，常用煮沸法与抽真空法两种，煮沸法适用于与水不起作用的试样，与水起作用的试样和易被水分散的试块宜用抽真空的方法排出试块中的空气，用煤油浸填后，在煤油中称量，不受水影响的试块可用水浸填在水中称量。

## 三、实验仪器设备及流程

抽真空装置，保证能达到剩余压力小于 20mmHg。灵敏度 0.1mg 的分析天平和电子天平(如图 1 和图 2)，烘箱，稀疏铜丝网吊蓝和带有溢水管的玻璃杯等附件。如采用煮沸法排

气尚须煮沸用器皿。

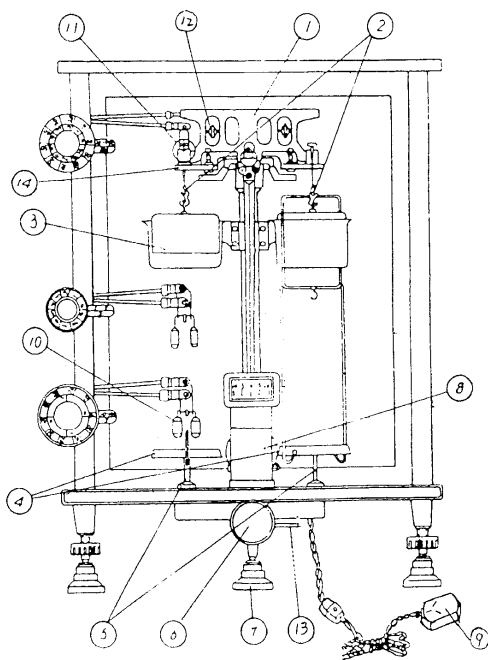


图1 TG328A(S)型分析天平



图2 电子天平

#### 四、实验操作步骤

### 1、试样的准备

陶瓷坯体在 800℃-1150℃ 烧结温度下保温 1 小时烧结，得到所需样品。

试验前，要用硬毛刷刷去试块表面附着的灰尘及碎粒；在 110℃ 烘箱内烘至恒重(约 2 小时)，冷却至室温，称重。

### 2、抽真空法

将干燥的或烧成后的试块放入真空皿中，务使试块各面完全暴露，试块彼此不重叠，底面用带孔的板垫起，在残余压力小于 20mmHg 的情况下，保持 5min，以后注入共试块吸收的液体，直至试块完全淹没，继续保持真空 5min 后，停止抽真空，并利用三通开关使试块与大气相通，静置约 30min 后，如试块不再放出气体，此时可将试块悬于液体中称重。采用分析天平进行称重。此时，可在分析天平的右盘挂钩上，吊上细而稀疏的金属网，试块放在网上，同置于带有溢流管的容器中称重，精确至 0.1mg。

然后从液体中取出试块，用摺成四层的不起毛的湿布，在试块的每个表面不加任何压力，轻轻抹去试块表面的多余液体，注意勿使试块空隙中的液体被湿布吸出，迅速称量在空气中的质量，精确至 0.1mg。

由于粘土质的试块能被水分散，其中可溶性部分能被水溶解，因此实验中必须用煤油为液体介质。

### 3、煮沸法

将试块放在水中煮沸，水面要维持在超过试块表面 2~3mm 以上，瓷质试块煮沸时间 2~4 小时，一般试块适当缩短至 2 小时，然后在水中冷却 1 小时以上，最后按上述方法进行称量。

## 五、数据处理

(一) 显气孔率按下式计算：

$$P_{\alpha} = \frac{m_3 - m_1}{m_3 - m_2} \times 100\% \text{-----(1)}$$

(二) 吸水率按下式计算：

$$W_{\alpha} = \frac{m_3 - m_1}{m_1} \times 100\% \text{-----(2)}$$

(三) 体积密度按下式计算：

$$D_b = \frac{m_1 \cdot D_1}{m_3 - m_2} \text{-----(3)}$$

(四) 真气孔率按下式计算:

$$P_t = \frac{D_t - D_b}{D_t} \times 100\% \text{-----(4)}$$

(五) 闭口气孔率按下式计算:

$$P_c = P_t - P_n \text{-----(5)}$$

式中:  $m_1$ —干燥试块的质量, (g);

$m_2$ —饱和试块的表现质量, (g);

$m_3$ —饱和试块在空气中的质量, (g);

$D_1$ —实验温度下, 浸渍液体的密度,  $\text{g/m}^3$

$D_t$ —试块的真密度,  $\text{g/m}^3$

显气孔率、吸水率、真气孔率均计算至整数, 体积密度计算至小数点后第二位。

试验误差:

同一实验室, 同一试验方法、同一块试样的复验误差不允许超过:

显气孔率: 0.5%;

吸水率: 0.30%;

体积密度:  $0.02\text{g/cm}^3$ ;

真气孔率: 0.5%。

注: 表现质量系指饱和试样的质量减去被排除的液体的质量。即相当于饱和试样悬挂在液体中的质量。

## 六、分析讨论题

1、烧结温度对气孔率、吸水率及体积密度有何影响?

2、抽真空法和煮沸法有何区别?

( 执笔人: 金泰琪、吴红忠)