

实验十五 旋风收尘器性能测定

一、实验目的

了解收尘系统的设备组成与旋风收尘器的结构与工作原理,掌握旋风收尘器性能测定的实验方法,并了解其性能随操作参数的变化规律。

二、实验装置

旋风收尘器是一种结构简单,收尘效率较高但阻力也较大的通用收尘设备,用以除去含尘气体中的固体粉尘,使气体得到净化,在工业生产中得到广泛应用。影响旋风收尘器技术性能(主要是阻力和收尘效率)的因素很多,本实验仅从操作参数变化对性能的影响入手,找出影响规律,以利于正确使用旋风收尘器,达到高效低能的目的。

本实验设备为 CLT/A-20 型有机玻璃旋风收尘器,其实验系统布置如图 1 所示。

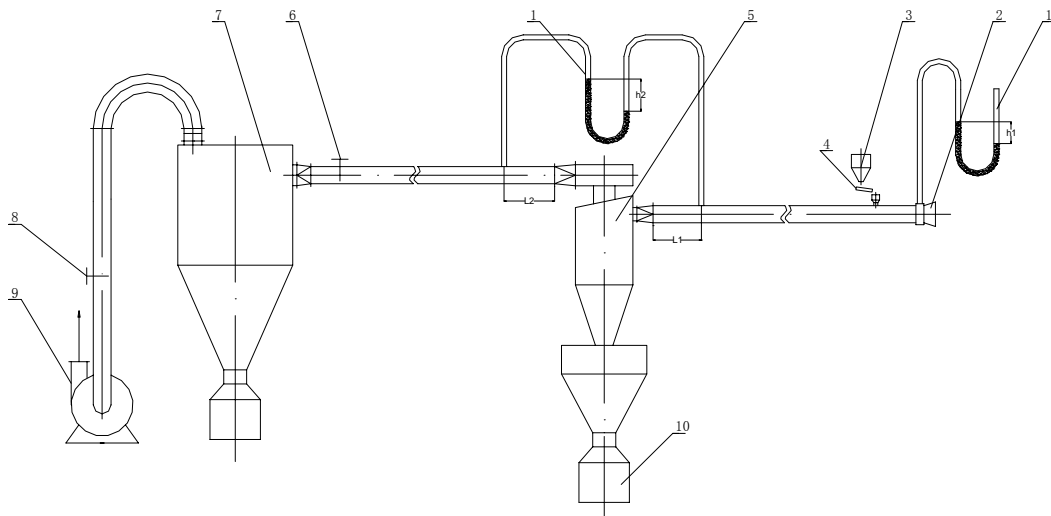


图 1 收尘系统实验流程图

1 U 型管液柱压力计 2 集风器 3 料斗 4 电磁振动给料机

5 旋风收尘器 6 调节阀 7 袋式收尘器 8 总阀 9 离心通风机 10 集灰斗

三、实验原理

含尘气体在系统后部离心通风机的抽吸下,流经旋风收尘器,形成旋转运动,此时气流中的尘粒由于离心惯性力的作用,大部分被甩向筒壁失去能量沿壁滑下,经锥体下口入集灰斗

斗，少量微细颗粒同气流一起由排气管排出旋风收尘器进袋式收尘器，经进一步净化后由离心通风机排空。而气流在流经旋风收尘器时受到很大的阻力，造成一定的压力损失。

当固体粉尘性质一定时，气体操作参数对旋风收尘器的阻力和收尘效率有很大的影响。气体操作参数一般包括旋风收尘器入口风速和气体的含尘浓度。若改变这两个参数，则收尘器的性能将发生变化。生产中应确保操作气体符合设计风量和允许入口最高含尘浓度。

1、旋风收尘器处理风量及进口风速

本实验收尘器处理风量可用下式计算：

$$Q = a \cdot \varepsilon \frac{\pi}{4} D^2 \sqrt{2g \cdot \frac{h_1}{\rho_a'}} \quad (\text{m}^3/\text{sec}) \quad (1)$$

式中：

h_1 ：集风器测压管负压(mm水柱)；

D ：管道直径(m)；

ρ_a' ：工况下气体密度(kg/m³)。若净空气则 $\rho_a' = \rho_a$ ；若含尘气体，则 $\rho_a' = \frac{C_i}{1000} + \rho_a$ ；

ρ_a ：工况下净空气密度(kg/m³)；

C_i ：旋风收尘器入口含尘浓度(g/m³)；

$a \cdot \varepsilon$ ：流量系数与工作介质膨胀校正系数=0.99。

旋风收尘器进口风速：

$$u_i = \frac{Q}{F_i} \quad (\text{m}/\text{sec}) \quad (2)$$

式中：

Q ：按式(1)计算的处理风量(m³/sec)；

F_i ：旋风收尘器进风口面积(0.132×0.04m²、需根据实际进口尺寸核实)。

2、旋风收尘器的阻力及阻力系数

旋风收尘器进出口两测点间的阻力损失为：

$$\Delta P' = (P_{st_1} + P_{d_1}) - (P_{st_2} + P_{d_2}) \quad (\text{Pa}) \quad (3)$$

式中：

P_{st_1} 、 P_{st_2} ：分别为收尘器进口和出口的静压(Pa)；

P_{d_1} 、 P_{d_2} ：分别为收尘器进口和出口的动压(Pa)。

因收尘器进风口面积相同，又忽略系统漏风，进出口风速相等，即两者动压差为零，因此，旋风收尘器的阻力可直接由 U 型管液柱压力计的读数进行计算，即：

$$\Delta P' = \rho_g \cdot g \cdot h_2 \quad (\text{Pa}) \quad (4)$$

式中：

ρ_g ：为 U 型管液柱压力计中液体的密度(kg/m^3)；

h_2 ：为 U 型管液柱压力计的高度差(m)。

得到两测点间的阻力损失后，扣除长度分别为 L_1 、 L_2 的沿程阻力损失及进出口的局部阻力损失，就可以得到实际旋风收尘器的阻力损失 ΔP 。

静压的测量原理、方法及沿程阻力与局部阻力的计算请详见《流体力学、风机及泵》有关章节。

旋风收尘器的阻力系数可按下式计算：

$$\varepsilon = \frac{2\Delta P}{\rho_a u_i^2} \quad (5)$$

式中各参数物理意义同前。

3、旋风收尘器的收尘效率

本实验只做旋风收尘器的总收尘效率，可按下式计算：

$$\eta_T = \frac{G_c}{G_i} \times 100\% \quad (6)$$

式中：

G_i ：喂入粉尘量(g)；

G_c ：收下粉尘量(g)，为经旋风收尘器收集后落入集灰斗 8 的物料量。

四、实验步骤与操作

1、当操作气体为净空气时，测定进口风速变化对阻力的影响

(1)启动通风机，并观察通风机和收尘器是否工作正常。

(2)均匀改变调节阀的开启度，即改变集风器进风量。待流量稳定后，由 U 型管压力计分别读出集风器负压值 h_1 和收尘器前后测压点间静压差 h_2 (要求至少获取 6 组以上数据)。

(3)读取实验时的环境温度及大气压强。

2、当操作气体为含尘气体，且进口风速一定时，测定含尘浓度变化对阻力和效率的影响

响

(1)同上(1)。

(2)观察收尘器内壁有无粉尘粘附，清扫收尘器。

(3)检查电磁振动给料机工作是否正常。

(4)将手动闸板全部打开，以免加料后粉尘在管内沉积。

(5)称取已烘干试样 $G_1=100、200、400、600、800g$ 共5份备用。

(6)分别将试样加入料斗，开动喂料机向系统均匀加料，调节加料速度，使每次加料时间尽可能相同，以获取不同的含尘浓度。

(7)待加料稳定后，读取集风器测压管负压和收尘器前后测压点间静压差，并记下每次加料时间。

(8)每次加料完毕，待试样全部进入收尘器后，关闭喂料机和闸板。将集灰斗内的粉尘全部清扫出来称重，即得 G_c 值。

五、实验数据处理与讨论

1、计算旋风收尘器阻力

由 U 型管压力计读取的静压差，应扣除测压点至收尘器水平管段的沿程阻力和收尘器进出口方圆接管的局部阻力，方才得到收尘器进出风口截面之间的阻力。

本系统水平管段的直径 $D=100mm$ ，摩擦系数 λ 可按光滑管求取：方圆接管的局部阻力系数 $\varepsilon=0.16$ 。

2、计算进口含尘浓度

含尘浓度可按下式计算：

$$C_i = \frac{G_i}{Q \times \tau} \quad (\text{g/cm}^3) \quad (7)$$

式中：

C_i ：喂入粉尘量(g)；

Q ：处理风量(m^3/sec)；

τ ：喂料时间(sec)。

3、其他参数的计算处理，详见“实验原理”中的各公式。

4、整理全部实验数据制成表格，并绘出不同条件下 $u_i \sim \Delta P(C_i=0)$ ， $C_i \sim \Delta P(u_i \text{一定})$ ，

$C_T \sim \eta_T (u_i \text{一定})$ 计三条曲线。

5、根据实验结果和所作曲线，分析讨论操作参数对旋风收尘器工作性能的影响规律，确定较佳的操作参数。

六、思考题

1、在本实验中，经旋风筒收集下来的物料能否作为第二个实验样的原来再次使用？为什么？

2、在处理风量一定时，说明旋风筒收尘效率、阻力损失随含尘浓度的变化规律，并分析各自的原因。

3、在本系统试验中，为什么在旋风收尘器后还需串联袋式收尘器，而不是直接接离心通风机排空？

(执笔人：方莹、于学成)