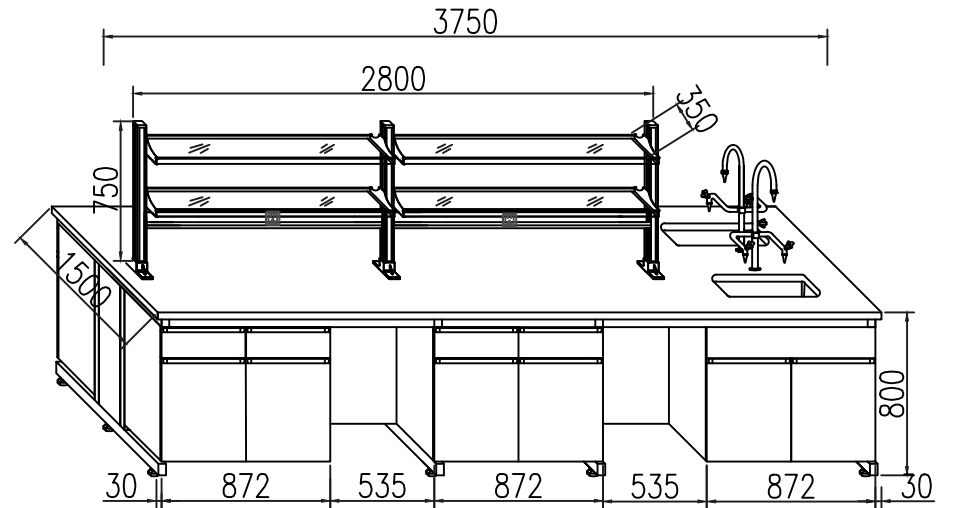


液晶控制面板

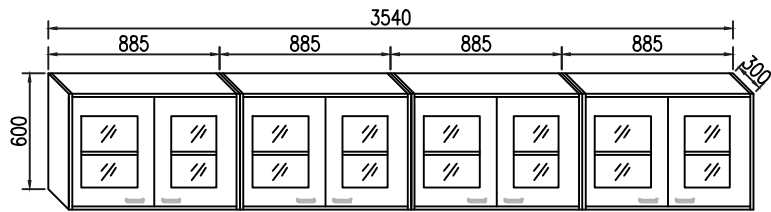
全钢通风柜 1500/1800\*850\*2400 右带水  
(插片款式, 5mm加厚同步带传动)

备注:

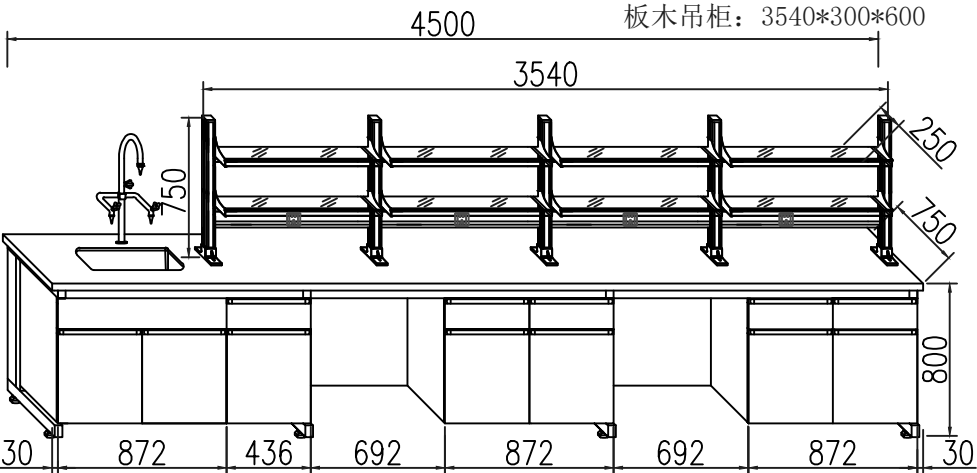
- 1、整体采用1.2mm厚冷轧钢板制作;
- 2、视窗边框为PP模具成型, 配5mm厚钢化玻璃;
- 3、内衬板、导流板、背板均采用5mm厚抗倍特板制作;
- 4、顶部为PP模具成型集气罩, 直径250mm;
- 5、铰链采用304不锈钢合页;
- 6、钢制一字长条拉手与柜门分体式;
- 7、下柜左侧带4个多功能三孔防溅插座;



钢木中央台: 3750\*1500\*800



板木吊柜: 3540\*300\*600



钢木边台: 4500\*750\*800